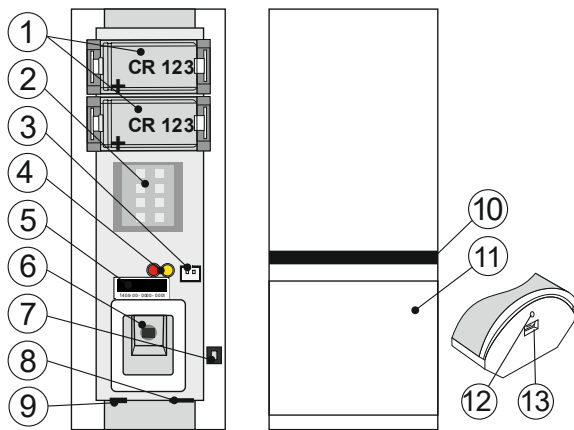


Bezprzewodowa dualna czujka ruchu PIR i MW JA-162PW/JA-162PW (G)

Ten produkt jest bezprzewodowym elementem systemu **JABLOTRON 100+**. Jest przeznaczony do wykrywania ruchu ludzkiego ciała w budynkach. Wysoką odporność na fałszywe alarmy zapewnia połączenie wykrywania PIR i wykrywania za pomocą mikrofal (MW). Czujka działa jak klasyczna czujka na podczerwień (PIR). Jednak gdy czujka PIR wykryje ruch w strzeżonym obszarze, aktywuje się część MW i potwierdza wcześniejszą aktywację PIR. Dopiero wówczas dochodzi do aktywacji alarmu i wystania go do centrali alarmowej. Urządzenie JA-162 PW posiada białą soczewkę, zapewniającą standardową odporność na światło, spełniającą wymogi normy (do 6000 luksów). Czujka JA-162PW (G) posiada szarą soczewkę, zapewniającą wyższą odporność na światło, znacznie przekraczającą wymogi normy (do 10 000 luksów). Ta soczewka pomaga zmniejszać liczbę fałszywych alarmów, spowodowanych na przykład załamaniem światła samochodowych, promieniami zachodzącego słońca, błyskawicą lub odbiciem światła od powierzchni. Odporność na fałszywe alarmy można ustawić na dwóch poziomach, PIR oraz MW. Czujka posiada reakcję impulsową (sygnalizuje jedynie aktywację) i zajmuje jedną pozycję w systemie. Tę czujkę powinien instalować przeszkolony personel techniczny, posiadający ważny certyfikat wydany przez autoryzowanego dystrybutora. **To urządzenie jest zgodne jedynie z centralami alarmowymi JA-103K, JA-107K i nowszymi.**

Montaż

Ze względu na zasadę działania i wykrywania czujki MW, najlepsze wyniki osiąga się po instalacji czujki w rogu pomieszczenia. W polu widzenia czujki nie powinny znajdować się ruchome przedmioty (np. firanka nad grzejnikiem) ani zwierzęta. Przed czujką nie powinny znajdować się przeszkody mogące przesłaniać jej widok. Czujki nie należy montować w pobliżu metalowych przedmiotów (mogą oddziaływać na pole MW). Dwoch ani większej liczby czujek nie można instalować w jednym obszarze, gdzie przekaźniki MW mogłyby oddziaływać na siebie nawzajem.



Rys. 1: 1 – uchwyt baterii; 2 – czujnik MW; 3 – zewnętrzny styk sabotażu JA-191PL; 4 – sygnalizatory stanu czujki; 5 – kod produktu; 6 – czujnik PIR; 7 – styk sabotażu; 8 – antena; 9 – wypustka płytki drukowanej; 10 – włókno światłowodowe; 11 – soczewka czujki PIR; 12 – otwór na wkręt mocujący; 13 – wypustka osłony

- Otworzyć osłonę czujki, naciskając wypustkę (13). Nie należy dotykać czujnika PIR znajdującego się w środku (6) — może to spowodować jego uszkodzenie.
- Wyjąć płytkę drukowaną, którą przytrzymują wypustki (9) w dolnej części osłony.
- Przebić otwory na wkręt w podstawie montażowej. Zalecana wysokość montażu to 2,5 m nad podłogą. Aby w pełni skorzystać z wykrywania sabotażu w formie demontażu urządzenia, należy wykorzystać otwór na wkręt otoczony perforacją.
- Ponownie włożyć płytkę drukowaną i postępować zgodnie z instrukcją instalacji centrali alarmowej. Procedura podstawowa:
 - Centrala alarmowa musi posiadać moduł radiowy JA-11xR.
 - Należy przejść do oprogramowania **F-Link**, wybrać żądaną pozycję w oknie **Devices** (Urządzenia) i uruchomić **tryb przypisywania**, klikając opcję **Enroll** (Przypisz).
 - Po włożeniu pierwszej baterii zacznie migać żółta dioda (1). Dopiero po włożeniu drugiej baterii nastąpi transmisja sygnału przypisywania i przypisanie czujki w wybranej pozycji. **Wkładając baterie, należy zwracać uwagę na poprawność biegunów.**
 - Po tym następuje etap stabilizacji czujki (co może zająć do trzech minut), sygnalizowany stałym światłem czerwonej diody (4).
- Zamknąć osłonę czujki. Aby zapewnić pełne przestrzeganie przepisów, należy zamocować osłonę wkrętem mocującego (12).
- Ustawienia można dostosować zgodnie z rozdziałem **Wewnętrzne ustawienia czujki**.

Uwagi:

- Czujkę można także przypisać do systemu, wprowadzając kod produktu w programie **F-Link**. Numer seryjny znajduje się na naklejce z kodem paskowym, umieszczonej wewnątrz czujki (5). Należy wpisać wszystkie cyfry (np. 1400-00-0000-0001).
- W celu spełnienia wymagań belgijskiej certyfikacji **INCERT** wymagana jest instalacja w centralnej części wewnętrzznego narożnika
- Jeśli chcą Państwo usunąć czujkę z systemu, należy usunąć ją w centrali alarmowej.

Wewnętrzne ustawienia czujki

Właściwości czujki można ustawić w zakładce **Devices** (Urządzenia) oprogramowania **F-Link**. Przycisk **Internal settings** (Ustawienia wewnętrzne) w tej samej pozycji co czujka należy wykorzystać do otwarcia okna dialogowego, w którym można wprowadzić następujące ustawienia (ustawienia fabryczne oznaczone symbolem *).

Poziom odporności PIR: określa poziom odporności na fałszywe alarmy. **Standardowa*** łączy podstawową odporność z szybką reakcją czujnika. **Increased** (Podwyższona) oznacza wyższą odporność z dłuższym czasem reakcji.

Poziom odporności MW: określa poziom analizy wykonywanej przez czujkę ruchu MW. **Standardowa*** łączy podstawową odporność z szybką reakcją czujnika. **Increased** (Podwyższona) oznacza wyższą odporność z dłuższym czasem reakcji.

Czułość MW: 100%*, 75%, 50%, 25%. W niektórych przypadkach wykrywanie przy użyciu mikrofal jest w stanie wychwycić ruch za stałymi przeszkodami, jak ściany, tafle szkła, ścianki kartonowo-gipsowe itp. Zaleca się przeprowadzenie testu w trybie testowym — MW oraz stopniowe zmniejszenie czułości w przypadku niepożądanych aktywacji.

Aktywacja MW: *Dowolny uzbrojony* / Pełne / Zawsze / Nigdy*. Domyślnie aktywacja PIR potwierdzona przez czujkę MW uruchamia się zarówno w sytuacji częściowego, jak i pełnego uzbrojenia systemu. W stanie rozbrojenia wykrywanie MW jest wyłączone (a tym samym czujkę w stanie nieuzbrojonym aktywuje czujka PIR). Po zmianie ustawienia na **Pełne** (Complete) wykrywanie MW jest aktywne jedynie przy pełnym uzbrojeniu strefy. Wykrywanie MW jest nieaktywne, gdy strefa jest częściowo uzbrojona lub w stanie rozbrojenia. Jeśli wybrano trzecie ustawienie, czujka MW jest zawsze aktywna, nawet w stanie rozbrojenia. **(Proszę pamiętać, że to ustawienie może drastycznie skrócić żywotność baterii czujki zależnie od liczby aktywacji).** Potwierdzenie wykrywania MW można całkowicie wyłączyć za pomocą opcji **Nigdy** (Never), i wówczas czujka zachowuje się jak standardowa czujka PIR.

Czujnik zdjęcia ze ściany: *wyłącza*/włącza wykrywanie dodatkowego czujnika sabotażu umieszczonego na przegubowym wsporniku JA-191PL PIR*.

Tryb testowy: Przyciski **PIR+MW** MW służą do testów czujki. Aby uruchomić tryb testowy, centrala alarmowa musi być w trybie serwisu. Naciśnięcie przycisku **PIR+MW** aktywuje tryb testowy wykrywania, umożliwiając dokładną kontrolę czułości wykrywania, aby nie dopuścić do możliwości inicjowania fałszywego alarmu. W obu trybach wykrywanie sygnalizuje miganie czerwonej diody przy jednoczesnej transmisji sygnału do centrali alarmowej, co widać w zakładce **Diagnostyka** w programie **F-Link**. Aby opuścić tryb testowy, należy nacisnąć przycisk **PIR+MW** lub wyjść z zakładki ustawień wewnętrznych.

Wymiana baterii

Przy niskim poziomie baterii system wysyła raporty automatyczne. Zalecamy wymianę baterii w ciągu dwóch tygodni od czasu pojawienia się informacji o niskim stanie baterii. Wymianę baterii prowadzi technik po przełączeniu centrali alarmowej w tryb serwisowy lub uprawniony użytkownik po przełączeniu jej w tryb konserwacji.

Przed włożeniem nowych baterii należy odczekać 10 sekund lub aktywować wyłącznik sabotażu na osłonie (7), a tym samym odprowadzić pozostały ładunek z wnętrza czujki.

Uwagi!

- Czujka natychmiast sygnalizuje umieszczenie rozładowanych baterii miganiem czerwonej diody przez okres stabilizacji czujki (15 sekund).
- Stan baterii można sprawdzić w programie **F-Link**, zakładka **Diagnostyka**.
- Aby zapewnić poprawne działanie czujki, zalecamy używanie baterii dostarczonych przez sieć dystrybucyjną Jablotron. (BAT-3V0-CR123A) lub innych wysokiej jakości, markowych baterii litowych.
- Baterii nie należy wyrzucać do odpadów komunalnych, ale należy je wrzucić do wyznaczonego pojemnika.

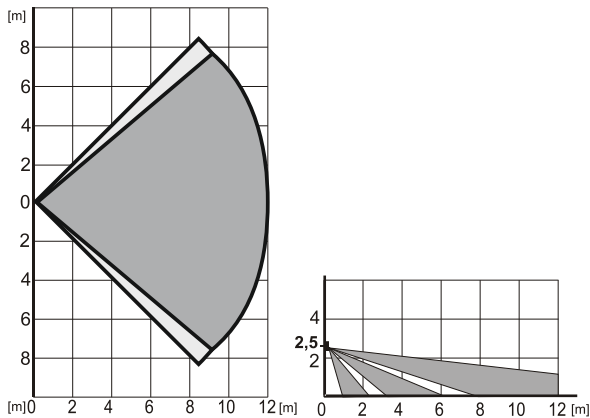
Bezprzewodowa dualna czujka ruchu PIR i MW JA-162PW/JA-162PW (G)

Test czujki

Jeżeli centrala alarmowa jest w trybie serwisowym, dioda sygnalizuje każdy ruch zarejestrowany przez czujkę. Po wyjściu z trybu serwisowego centrala alarmowa wejdzie w tryb pracy, ustawiany w ustawieniach wewnętrznych. Aktywacje poszczególnych czujek można sprawdzić w programie **F-Link** w zakładce **Diagnostyka**.

W trybie pracy funkcja sygnalizacji diodą jest całkowicie nieaktywna. Dotyczy to także żółtej diody, sygnalizującej awarię.

Czujka PIR jest wyposażona w soczewkę 90°/12 m. Zasięg — patrz rys. 2.



Rysunek 2: Charakterystyka detekcji.

Czujnik MW reaguje na ruch w zasięgu od 0 m do 12 m — obszar wyszarzony. W pewnych przypadkach czujnik MW wykrywa ruch za przedmiotami stałymi niewykonanymi z metalu (jak ściany, drzwi, szkło itp.). W związku z charakterem wykrywania MW charakterystyka detekcji może ulec drastycznym zmianom w odniesieniu do rozmiaru, kształtu i wyposażenia chronionego obszaru, szczególnie w odniesieniu do materiałów metalowych mogących odbić lub zaciemnić transmitowany sygnał MW.



Podczas montażu należy sprawdzić, czy zasięg czujki w wystarczającym stopniu obejmuje strzeżony obszar.

Akcesoria do montażu


JA-196PL-L — Uchwyt ścienny czujki.

Jeśli konieczny jest bardziej estetyczny sposób montażu, można użyć wspornika ściennego JA-196PL-L, produkowanego w dwóch kolorach, białym i szarym. Ten wspornik pozwala częściowo uzbrajać czujkę w ścianie murowanej lub kartonowo-gipsowej.

JA-191PL — Wspornik przegubowy PIR.

Służy do montażu specjalnego, np. na suficie lub pod kątem (większa wysokość montażu). Wspornik przegubowy jest atestowanym elementem wyposażenia dodatkowego czujki, posiadającym własny styk sabotażu, który można podłączyć do złączki wewnątrz czujki (3).

Specyfikacja techniczna

Zasilanie:	2 x bateria litowa typu CR123A (3 V/1500 mAh) Uwaga: Zestaw nie zawiera baterii.
Typowa żywotność baterii:	4 lata
Niski stan baterii (LowBatt)	< 2,7 V
Zużycie energii w trybie czuwania:	65 µA
Maximalni odbiór prądu:	50 mA
Pasma komunikacji:	868,1 MHz, protokół JABLOTRON
Maksymalna moc częstotliwości radiowej (ERP):	25 mW
Zasięg komunikacji:	około 300 m (na obszarze otwartym)
Zalecana wysokość montażu:	2,2 – 2,5 m nad urovní podlahy
Kąt/obszar detekcji PIR:	90°/12 m
Kąt/obszar detekcji MW:	80°/12 m
Częstotliwość robocza MW:	24,125 GHz
Maksymalna moc częstotliwości radiowej (ERP):	30 mW
Wymiary:	63 x 150 x 40 mm
Masa (bez baterii):	125 g
Klasyfikacja	Klasa ochronności 2/klasa środowiskowa II (zgodnie z EN 50131-1)
Zakres temperatur pracy	-10°C do +40°C
Średnia wilgotność robocza	75% wilg. wzgl., bez kondensacji
Organ certyfikujący	Trezor Test s.r.o. (no. 3025)
Zgodnie z	ETSI EN 300 220-1,-2, ETSI EN 300 440, EN 50130-4, EN 55032, EN 62368-1, EN 50581, EN 50131-1, EN 50131-2-4, EN 50131-5-3, EN 50131-6
Warunki robocze zgodnie z upoważnieniem ogólnym	ERC REC 70-03
Zalecana śruba	2 x  ø 3,5 x 40 mm (głównka stożkowa)



Firma JABLOTRON ALARMS a.s. oświadcza niniejszym, że produkt JA-162PW/JA-162PW (G) jest zgodny z wymaganiami przepisami harmonizacyjnymi Unii Europejskiej: Dyrektywy nr: 2014/53/UE, 2014/35/UE, 2014/30/UE, 2011/65/UE pod warunkiem użytkowania zgodnie z przeznaczeniem. Oryginał oceny zgodności znajduje się na stronie www.jablotron.com, w sekcji Wsparcia technicznego.

Uwaga: Prawidłowa utylizacja produktu pozwala oszczędzać wartościowe zasoby i zapobiegać wszelkiemu potencjalnemu negatywnemu wpływowi na zdrowie ludzi i środowisko naturalne, który mógłby wystąpić w przypadku nieprawidłowego postępowania z odpadami. Produkt należy zwrócić sprzedawcy lub zasięgnąć informacji władz lokalnych dotyczących najbliższego wyznaczonego punktu zbiórki.